



Fermetures d'habitation

Notice Technique

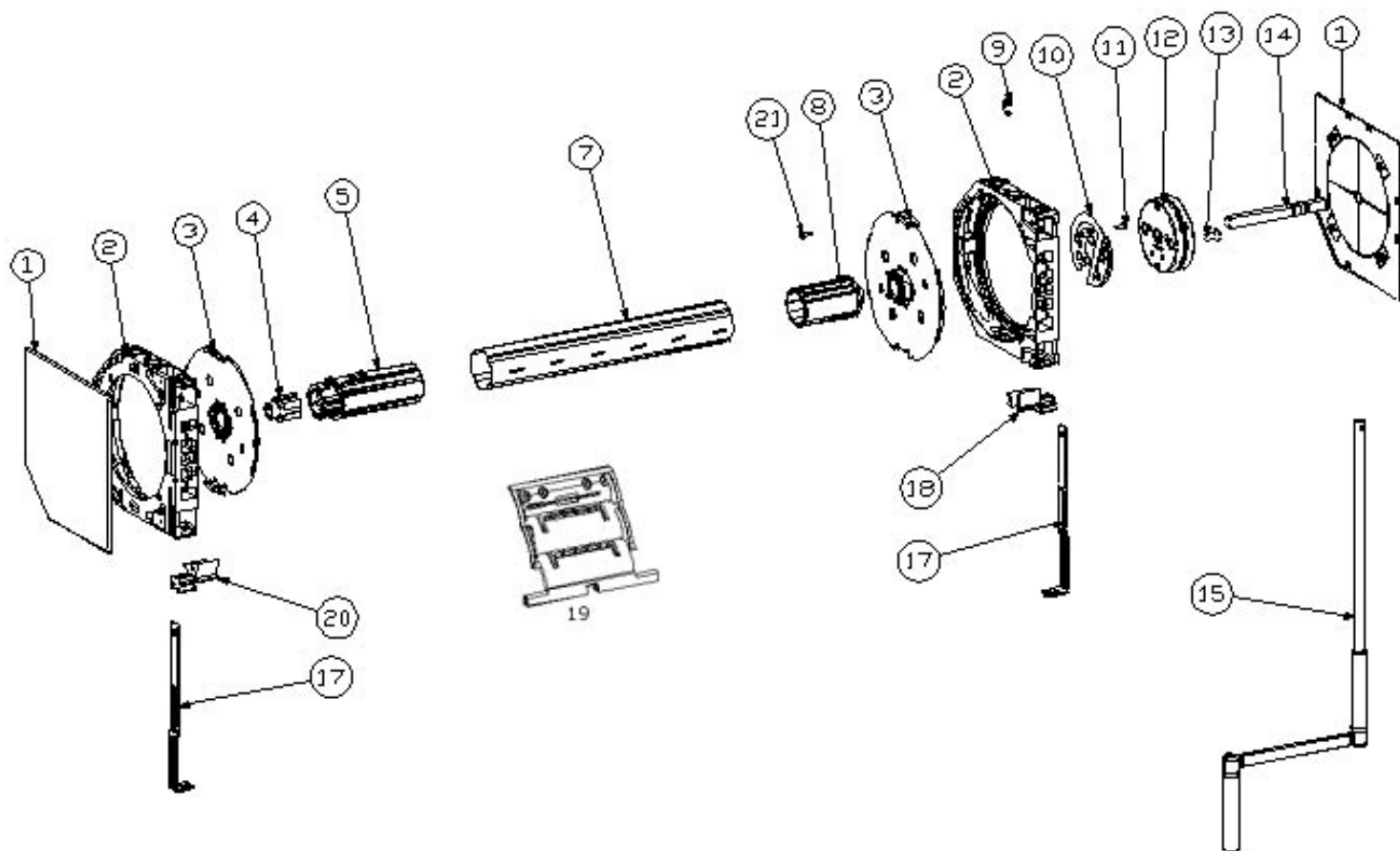
Rénolux - Astrolux



Fermetures d'habitation

Eclaté Manoeuvre à tringle

Rénolux



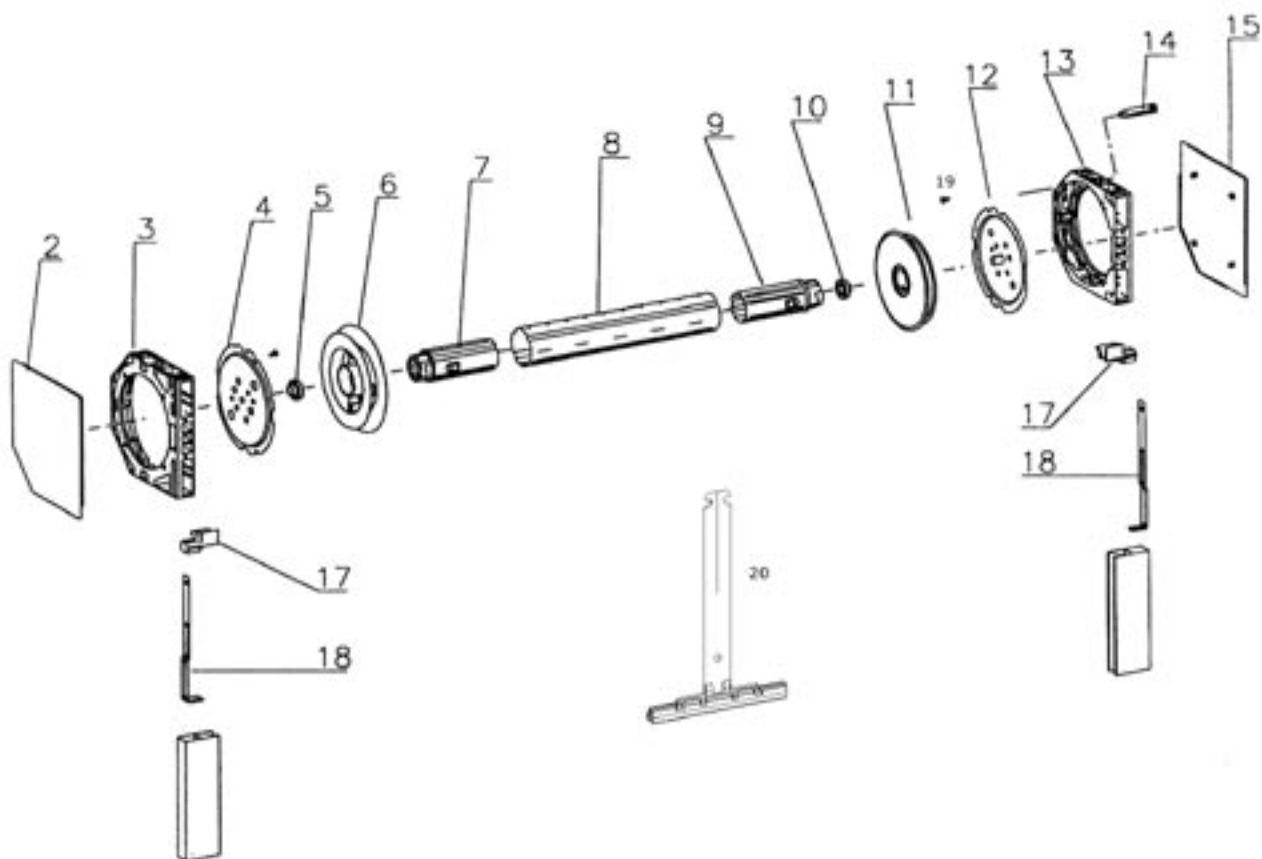
Référence	Désignation
1	Cache extérieur pan coupé
2	Console
3	Flasque fixe avec palier
4	Moyeu Crabot A629
5	Embout A238D
7	Tube 45 mm
8	Embout 45 A221B
9	Circlips
10	Télescope
11	Vis 4214
12	Treuil
13	Vis 4413
14	Axe carré A605A
15	Manivelle
17	Patte
18	Tulipe
19	Attache Verrou
20	Tulipe
21	Vis



Fermetures d'habitation

Eclaté Manoeuvre à sangle

Rénolux



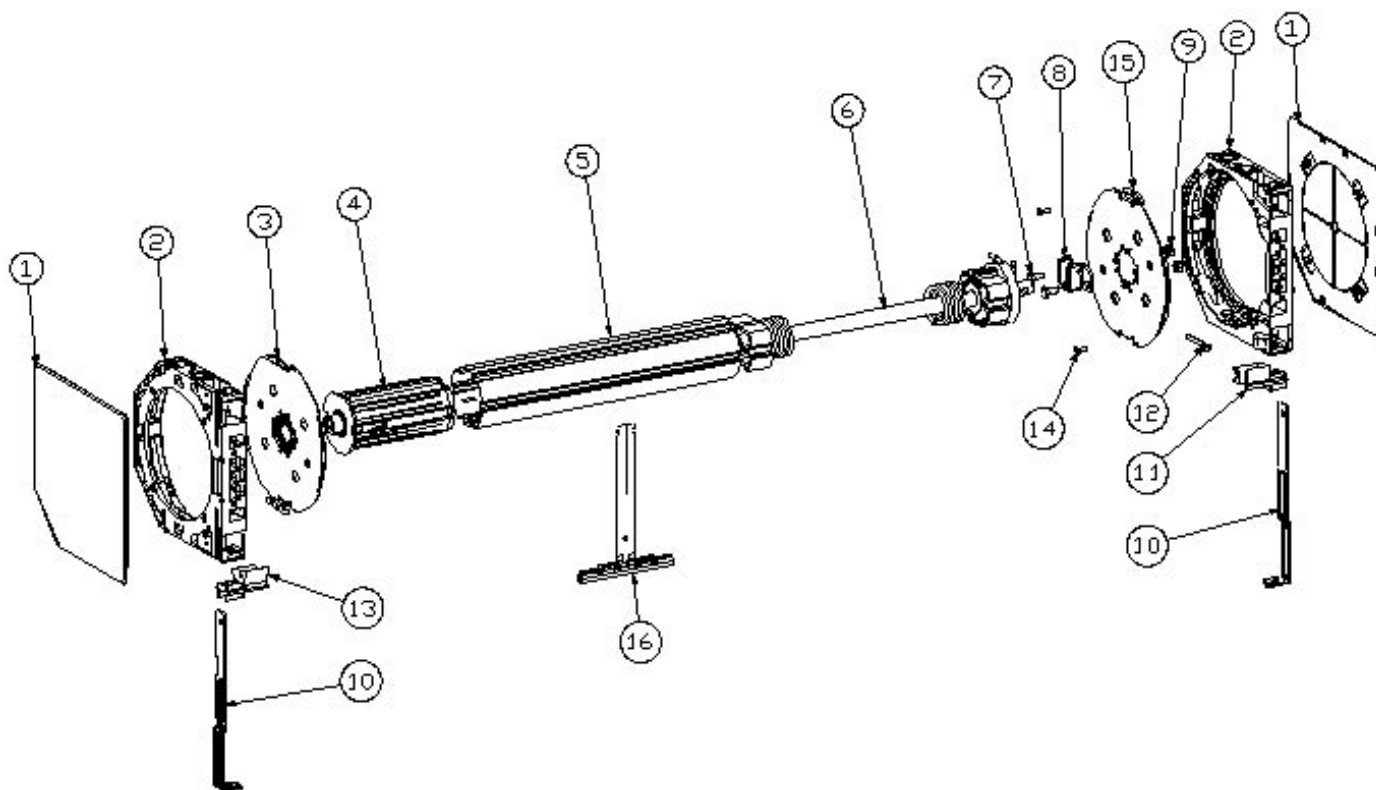
Référence	Désignation
2	Cache extérieur pan coupé
3	Console
4	Disque à Téton
5	Roulement à bille
6	Poulie
7	Embout
8	Tube 45 mm
9	Embout
10	Roulement à bille
11	Poulie
12	Disque à Téton
13	Console
14	Guide sangle
15	Cache extérieur pan coupé
17	Tulipe
18	Patte
19	Vis 3,5*9,5
20	Attache flexible

Eclaté

Manoeuvre par tirage direct

Rénolux

Fermetures d'habitation



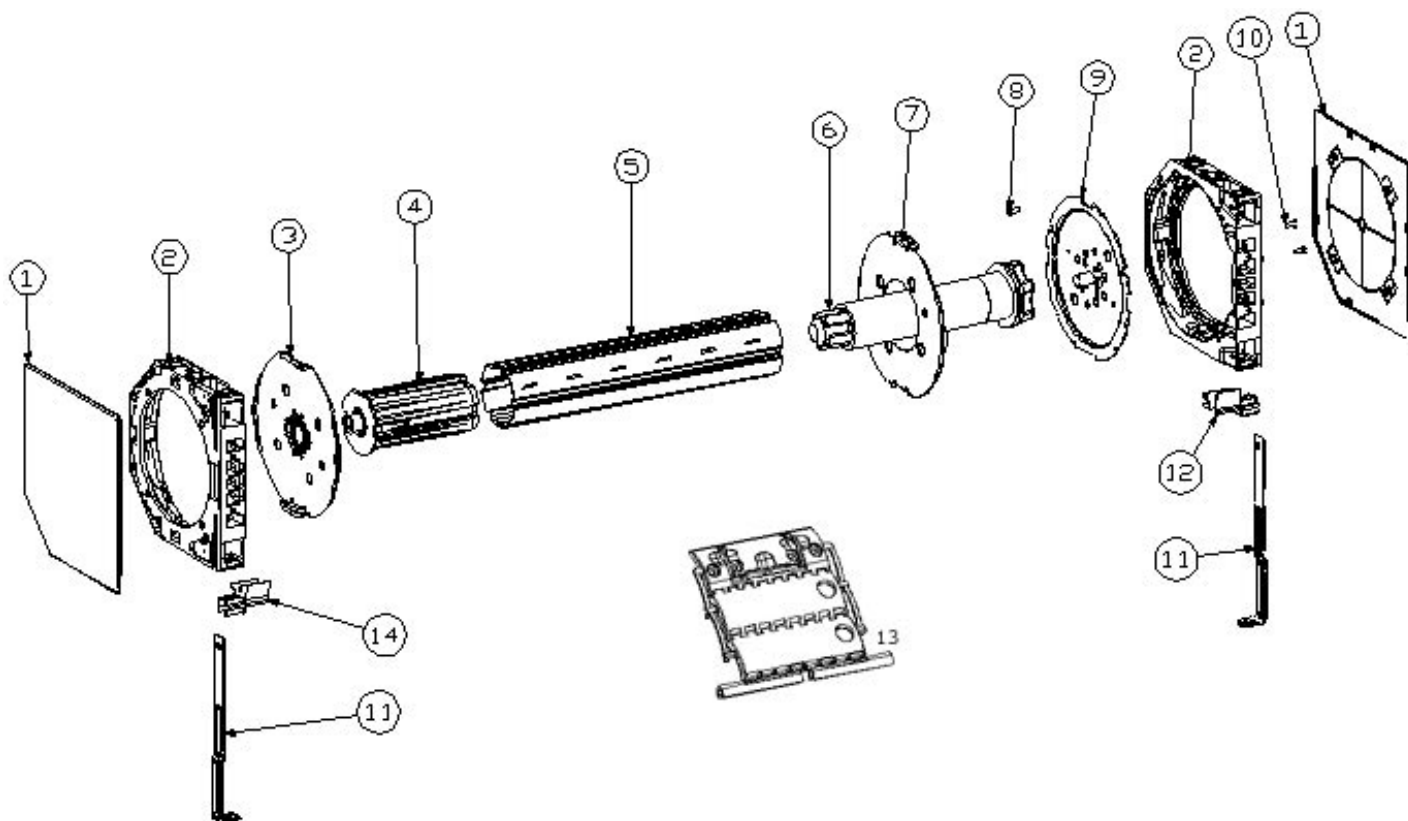
Référence	Désignation
1	Cache extérieur pan coupé
2	Console
3	Flasque fixe avec palier
4	Embout
5	Tube 64 mm
6	Compensateur
7	Vis TH 6*12
8	Coussinet
9	Ecrou M6
10	Patte
11	Tulipe
12	Goupille
13	Tulipe
14	Vis de blocage
15	Flasque de guidage
16	Attache flexible



Fermetures d'habitation

Eclaté Manoeuvre Motorisée

Rénolux



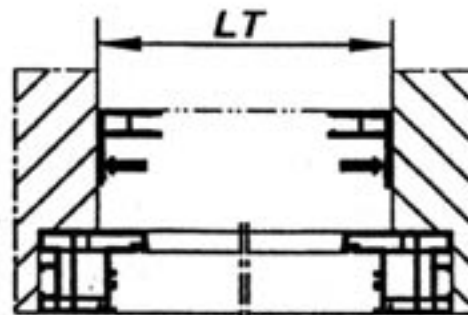
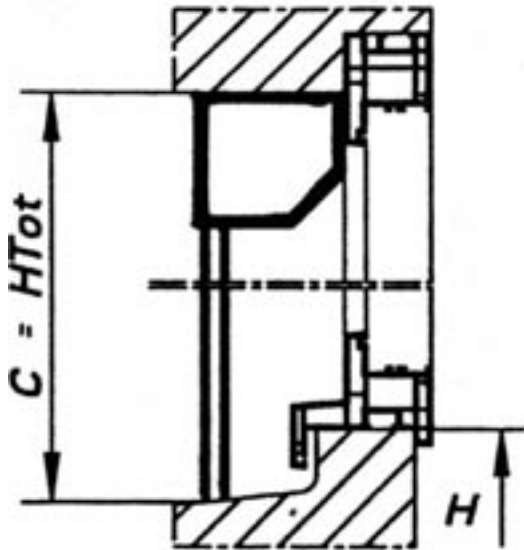
Référence	Désignation
1	Cache extérieur pan coupé
2	Console
3	Flasque fixe avec palier
4	Embout de tube
5	Tube 54 mm
6	Moteur
7	Flasque fixe percé diam 60
8	Vis de blocage
9	Plaque support manoeuvre
10	Vis fixation moteur
11	Patte
12	Tulipe
13	Verrrou Clicksur
14	Tulipe



Enroulement Intérieur sous linteau

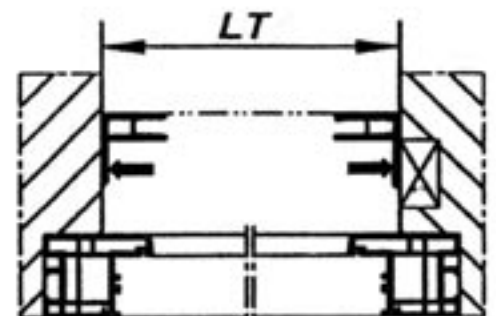
Fermetures d'habitation

Rénolux



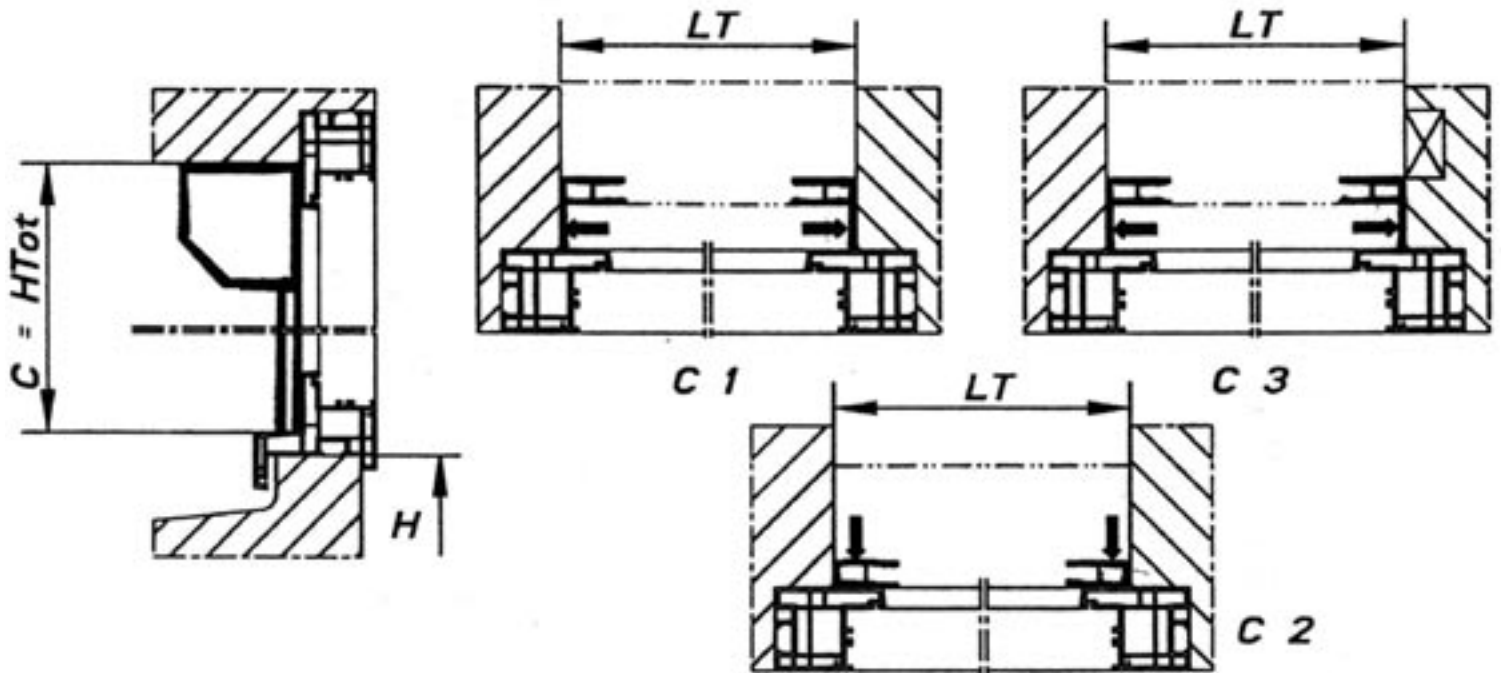
E 1.

C : hauteur claire à fermer
HTot : hauteur coffre compris
LT : largeur tableau



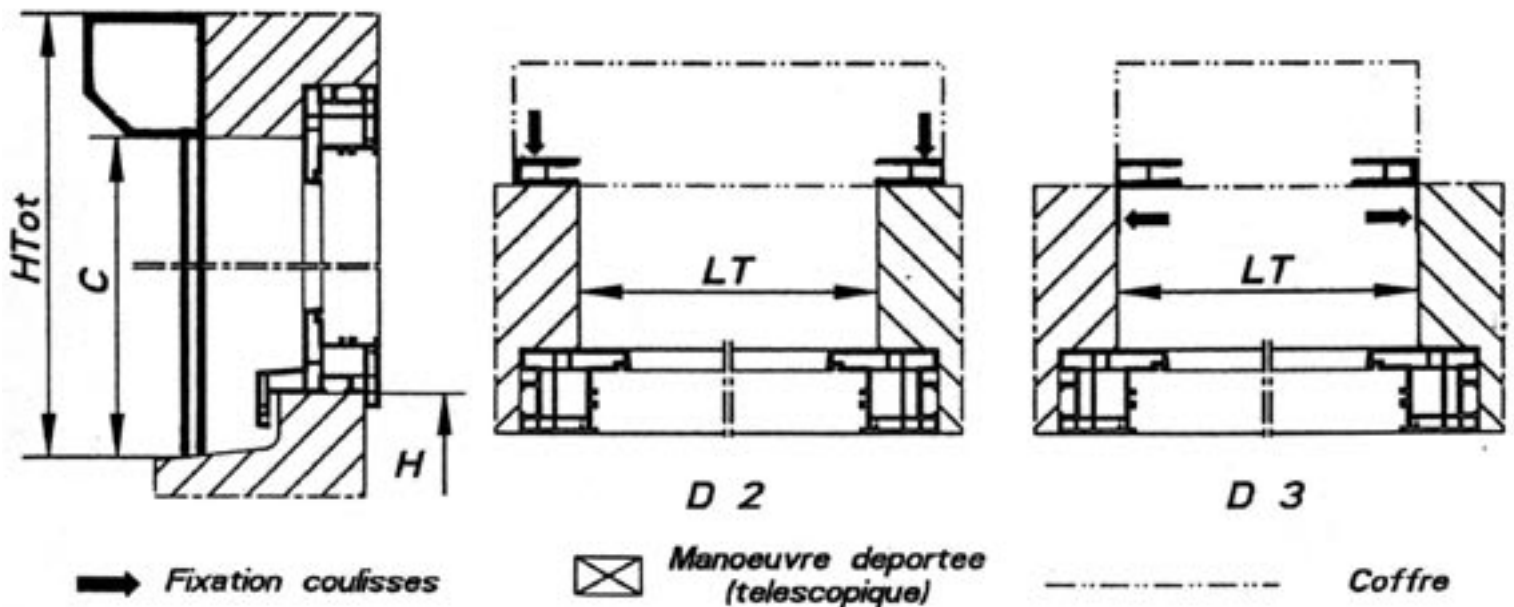
E 3

Enroulement Extérieur sous linteau



C : hauteur claire à fermer
 HTot : hauteur coffre compris
 LT : largeur tableau
 Lcc : LT - 4, sauf disposition D3
 H : hauteur d'appui

Enroulement Extérieur en façade





Limites d'utilisation

Rénolux

Fermetures d'habitation

	Type de Lames - Hauteur Coffre Compris			
Taille Coffre	PVC 9x40 (1)	ALDP 9x41 (1)	ALDP 14x55	ALDP Norma 14x55
137	1250	1250	-	-
150	1650	1630	-	-
165	2050	2050	-	-
180	2650	2550	1550	1350
205	3350	3560	2450	2400
235	-	-	3100	2850
254	-	-	-	3850

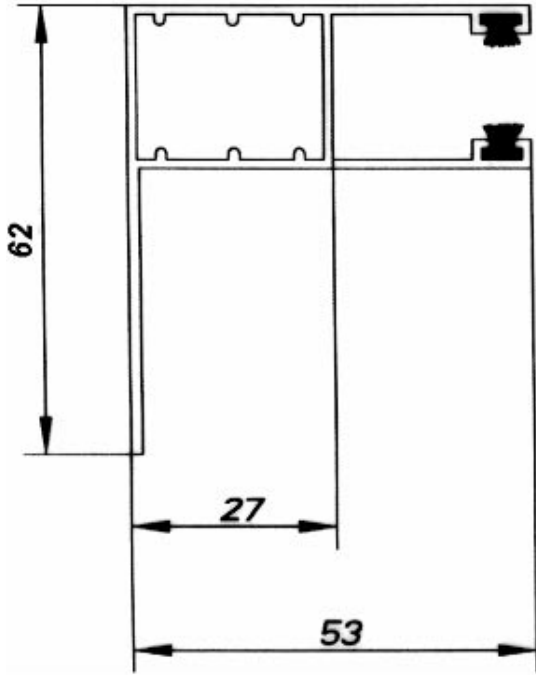
(1) : ATTENTION : Ces limites sont celles appliquées sur les grilles de tarifs. Il est possible d'avoir des performances meilleures dans certains cas, selon la largeur et la manoeuvre du Renolux. Nous consulter pour plus de précisions.



Hermetures d'habitation

Coulisses avec Ailes

Rénolux



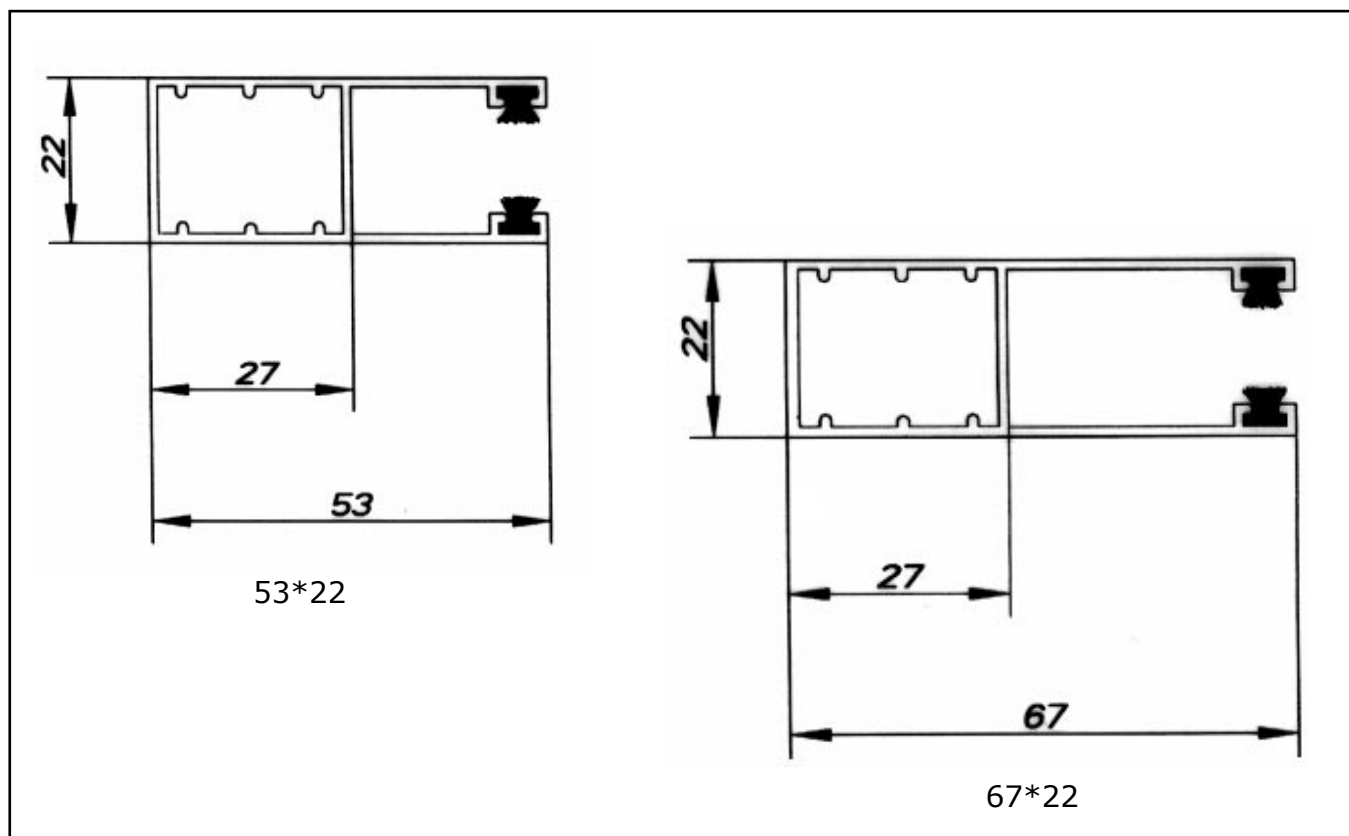
53*62



Coulisses sans Ailes

Fermetures d'habitation

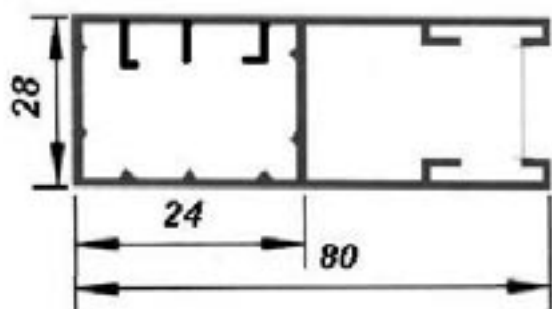
Rénolux



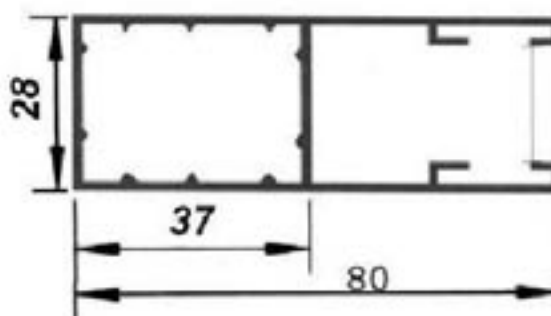
Coulisses pour lame ALDP 14 mm

Pour ALDP 14 mm

80*28 (pour coffres 180 et 205)



80*28 (pour coffres 235,254 et 300)

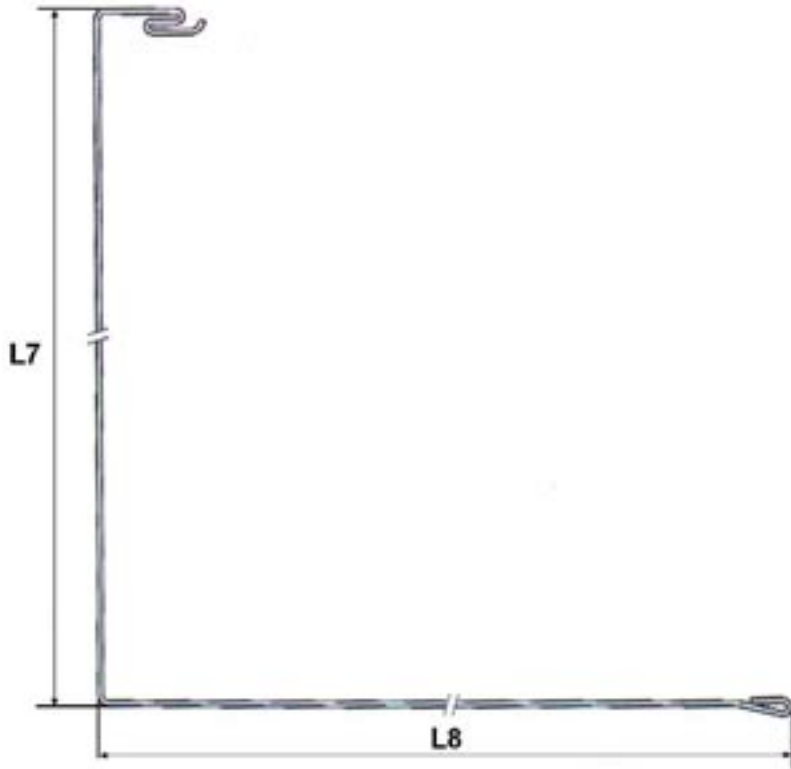




Taille des Caissons

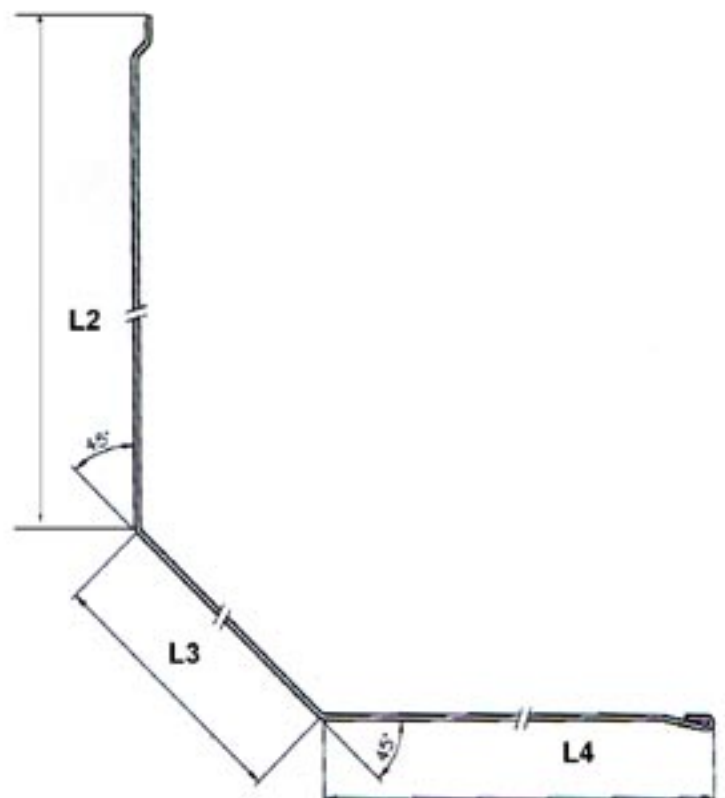
Fermetures d'habitation

Rénolux



Caisson	L7	L8
137	136	140
150	149	151
165	164	167
180	179	182
205	204	212
230	229	236
250	250	254
300	301	311

Caisson	L2	L3	L4
137	89	50	64
150	98	55	71
165	108	63	80
180	118	69	93
205	138	77	115
230	150	93	128
250	165	104	127
300	200	124	166

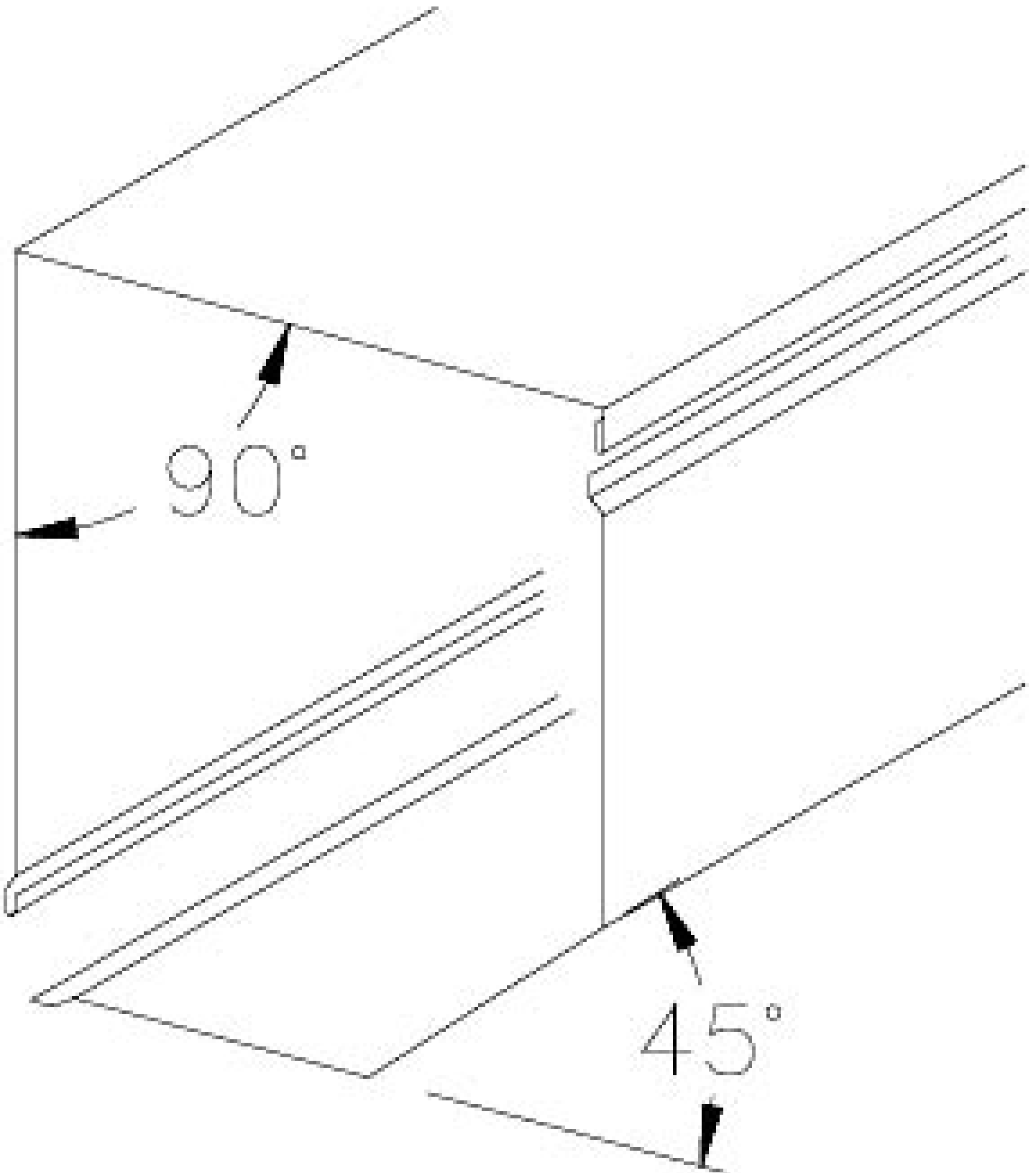




Fermetures d'habitation

Coupe du Caisson

Rénolux



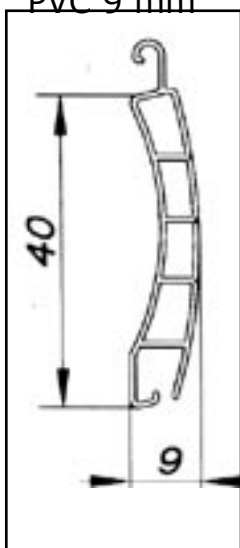


Hermetures d'habitation

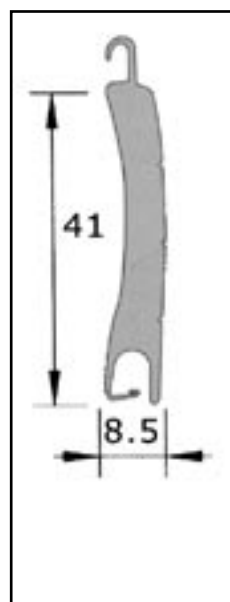
Lames de Tablier & Finales

ALDP 14 mm

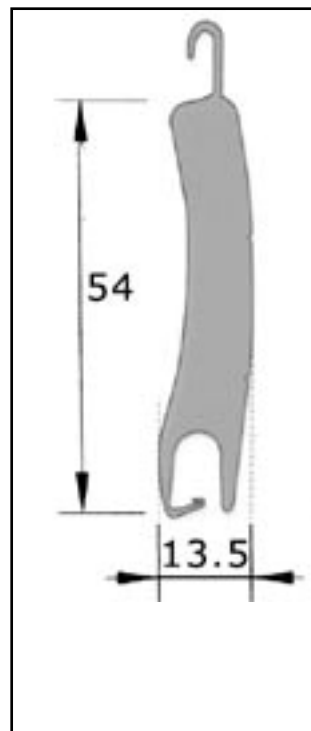
PVC 9 mm



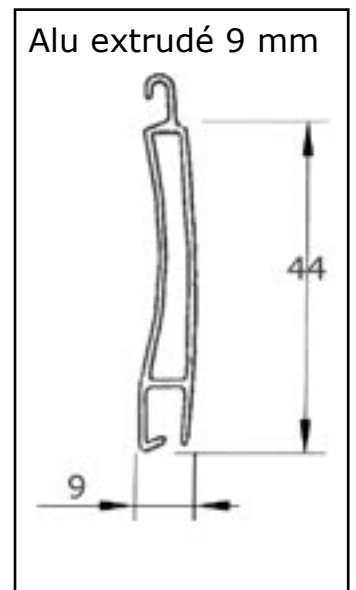
ALDP 9 mm



54

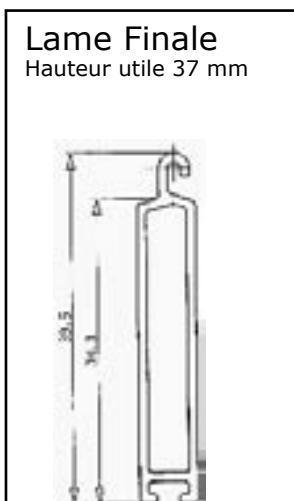


Alu extrudé 9 mm

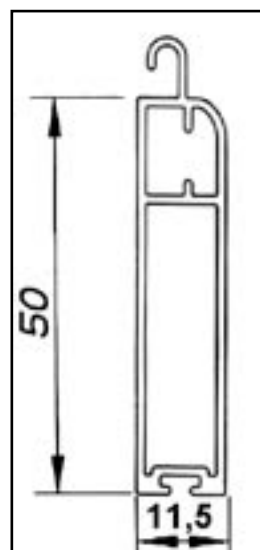


Lames Finales

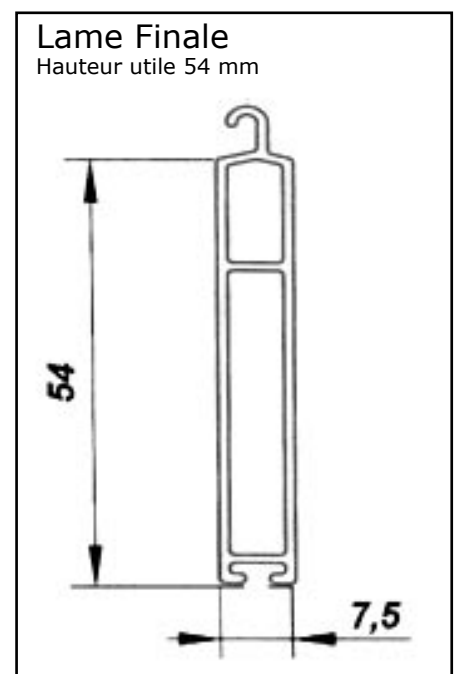
Lame Finale
Hauteur utile 37 mm



Lame Finale
Hauteur utile 50 mm



Lame Finale
Hauteur utile 54 mm





Fermetures d'habitation



Utilisation des Moteurs

Fermetures d'habitation

Rénolux

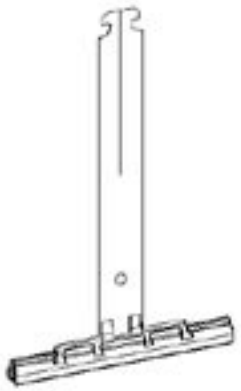
Type de Commande	FLIP	SOMFY
<i>Filaire par Inverseur</i>	Asa (fin de course mécanique)	IPSO (fin de course électromécanique) sauf : - couples >17N - moteurs avec secours - petites largeurs (LS40) LT50 (fin de course mécanique)
<i>Radio</i>	Néo-Mat (fin de course électronique)	OXIMO (fin de course électronique)



Utilisation des Verrous

Fermetures d'habitation

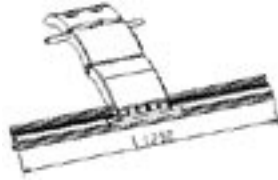
Rénolux



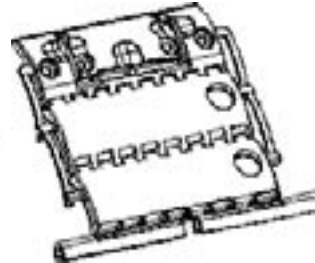
Attache Flexible



Attache Verrou



Blocksur



Clicksur



VA Flip

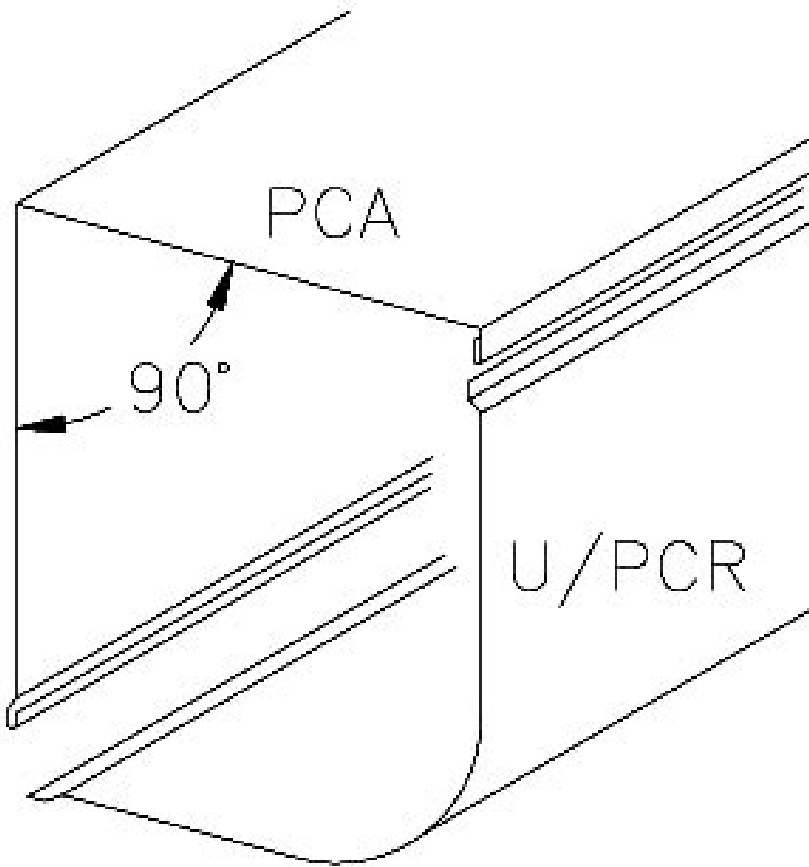
Manoeuvre	Type d'Attache	Coffres		
		125, 137, 150, 165	180, 205	235, 254
TO1 : C304	Attache verrous	H870 K 1 maillon + 1	H870 L 2 maillons + 1	H870 M 3 maillons + 1
TO2 : C186 (grandes dimensions)	VA Flip	3E 2 maillons + 1	3E 2 maillons + 1	4E 3 maillons + 1
Moteur Flip (mo8/mo15)	Clicksur	3E 2 maillons + 1	3E 2 maillons + 1	4E 3 maillons + 1
Moteur Flip (mo30/mo45)	VA Flip	H 875 D 1 maillon + 1	H875 E 2 maillons + 1	H875 F 3 maillons + 1
Moteur Oximo en réglage auto	Clicksur	H875 D 1 maillon + 1	H875 E 2 maillons + 1	H875 F 3 maillons + 1
Sangle et tirage direct	Attache flexible	H880		



Fermetures d'habitation

Coffre et Coulisse

Astrolux



Dimensions des coffres :

137*137
150*150
180*180

